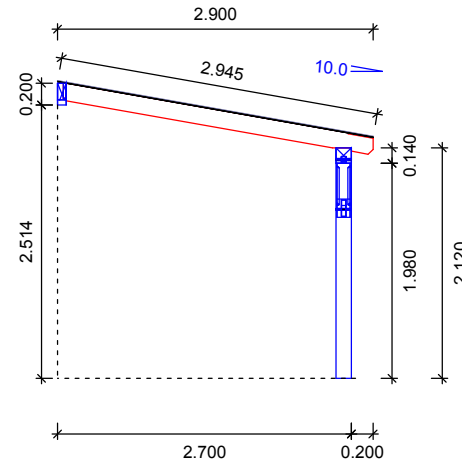
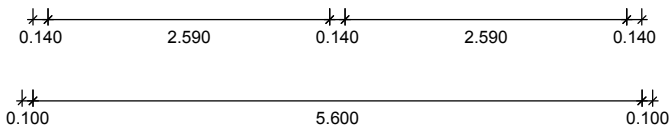
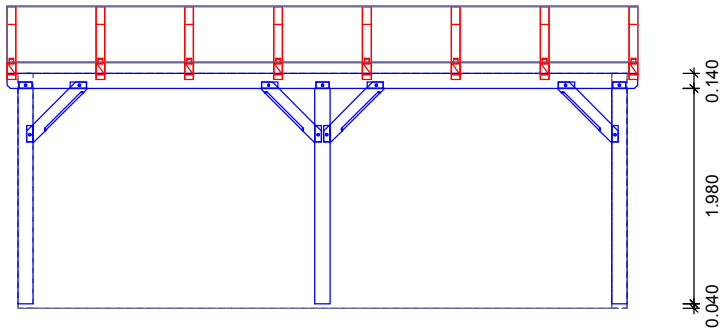
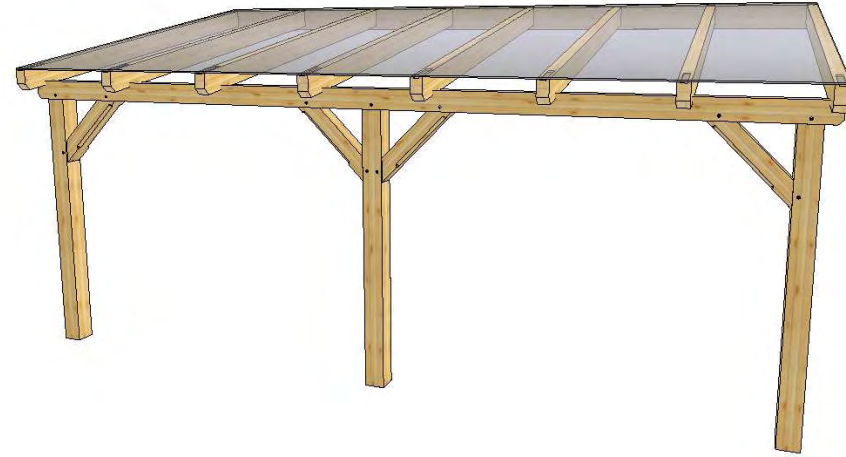
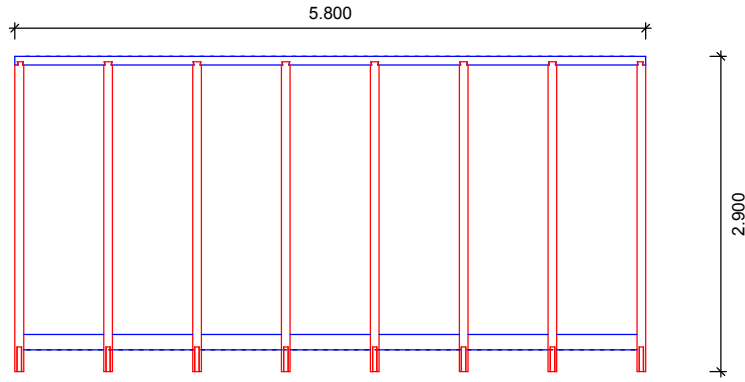
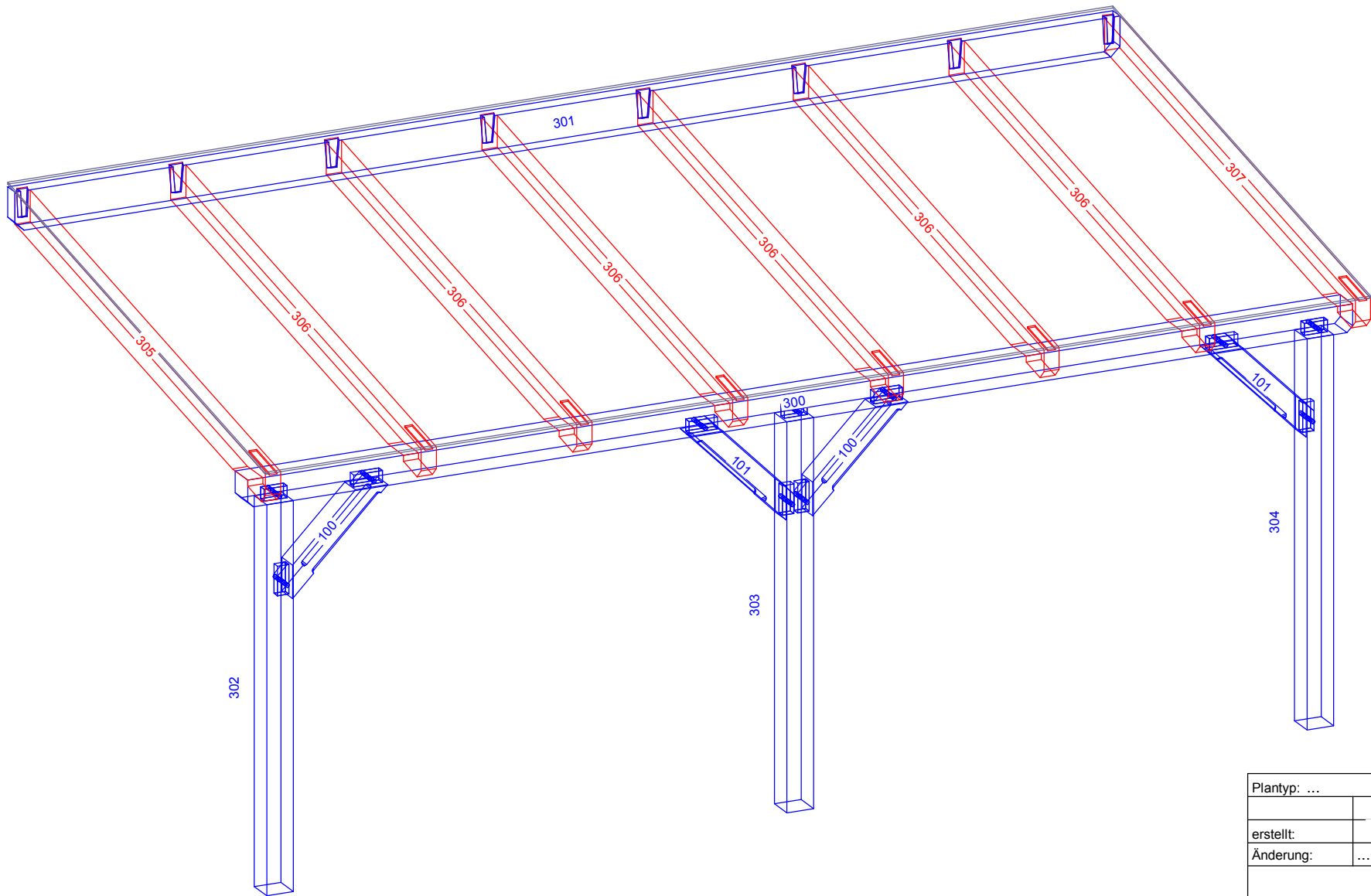


Laufnummer
 Obere Anreißlänge
 Maßstab: 1 : 50



Plantyp: ...		
	Datum	Name
erstellt:	24-01-2008	
Änderung:	...	
Kunde:		
Bauvorhaben: 10076		
Projekt:		Position: 001
Maßstab:	Plannummer: 001	
1 :	Termin: ...	



Paket / Element:
 Laufnummer
 Maßstab: 1 : 20

Plantyp: ...		
	Datum	Name
erstellt:	24-01-2008	
Änderung:	...	
Kunde:		
Bauvorhaben: 10076		
Projekt:		Position: 001
Maßstab:	Plannummer: 002	
1 :	Termin: ...	

Die größte Produktauswahl Europas für moderne und exklusive Holzprodukte in eigener Produktion!

Wöchentlich werden auf unserer Angebotsseite **exakt bemaßte Konstruktionen** (Carports, Überdachungen, Balkone und Pavillons) online für Sie **mit Preisen** präsentiert. Da diese Produkte bereits einmal für Kunden produziert wurden, werden Sie nun stets einen Rabatt von **10%** auf den Holzskelettbausatz erhalten können, da die Entwicklungskosten nicht erneut anfallen.

Diese Rabatte gelten ausschließlich für exakt diese in den Zeichnungen dokumentierten Abmessungen. Schon bei der kleinsten Veränderungen müssen unsere Konstrukteure komplett neue Zeichnungen und Maschinensteuerdaten erstellen.

Durch unsere Sortierungs- und Suchfunktion werden Sie immer schnell zu Ziel geführt. Wöchentlich werden bei uns neue Produkte veröffentlicht. Schauen Sie regelmäßig auf unserer Internetseite nach und sparen Sie bares Geld mit **holzon**-Produkten in TOP-Qualität!

Sie haben noch Fragen?

■ Ablauf

- Nachdem Sie als Heimwerker sich Ihr entsprechendes Produkt mit der genau bemaßten Zeichnung, allen Querschnitten und dem Preis ausgedruckt und mit weiteren Angeboten **EXAKT** die Qualität aus **Leimholz** (kein minderwertigeres Material wie z.B. Duo-, KVH- oder anderes Holz), Verarbeitung klassisch traditionell mit Verzapfung (Eichenholznägel) und den Preis verglichen haben, werden Sie feststellen, **dass Sie kein besseres Preis-Leistungs-Verhältnis finden werden!** Bitte bedenken Sie bei Anfragen an **holzon**, dass wir ausschließlich in dieser Qualität arbeiten!
- Gehen Sie mit der Maßzeichnung zu Ihrem örtlichen Baumarkt und bestellen Sie Ihr restliches Zubehör, wie z.B. Dacheindeckung, Dachrinne, evtl. Bretter für einen Geräteraum bzw. Sichtschutz, Farbe bzw. Lasur, und alles was Sie sonst noch für Ihr Wunschprodukt benötigen.

■ Wie bestelle ich bei holzon?

- Suchen Sie nach Prüfung der Maßzeichnung auf der Internetseite <http://www.holzon.de/angebote.php> nach der Produktnummer. Laden Sie sich dann das **Bestellformular**, drucken Sie es aus und senden Sie die Auftragsbestätigung komplett ausgefüllt und unterschrieben per Fax oder per Post an **holzon**.

■ Wie sieht es mit Zubehör aus?

- Bei diesen Angebotsprodukten bieten wir **ausschließlich den Holzskelettbausatz** inkl. Statik, Pfostenanker und Fracht an!
- Alternativ können Sie sich über unseren **Carport-** bzw. **Überdachungskalkulator**, den Sie auf <http://www.holzon.de> in der oberen Menüführung unter "Kalkulatoren" finden, ein Angebot mit Preisen inkl. Zubehör (Sichtschutz, Geräteraum, Dacheindeckung, Dachrinne, Pfostenanker) innerhalb von 5 Minuten kostenlos berechnen lassen.

■ Wie sieht die Montage aus?

- Die Montageanleitung der Holzskelettbausätze sehen Sie sofort, wenn Sie die Maßzeichnung mit dem Montageplan ausdrucken.
- Ansonsten bieten wir die Komplett-Montage mit sämtlichem Zubehör über unseren **Carport-** bzw. **Überdachungskalkulator** an.

■ Was ist mit der Statik und einem Bauantrag

- Die Statik ist jeweils beim Kauf eines Produktes inklusive.
- Um einen Bauantrag müssen Sie sich bei der reinen Skelettkonstruktion selbst kümmern. Erfragen Sie vorher bei Ihrem zuständigem Bauamt die Notwendigkeit, und falls Sie einen Bauantrag benötigen, beauftragen Sie einen Ihrer örtlichen Statiker, Bauingenieure oder Architekten.

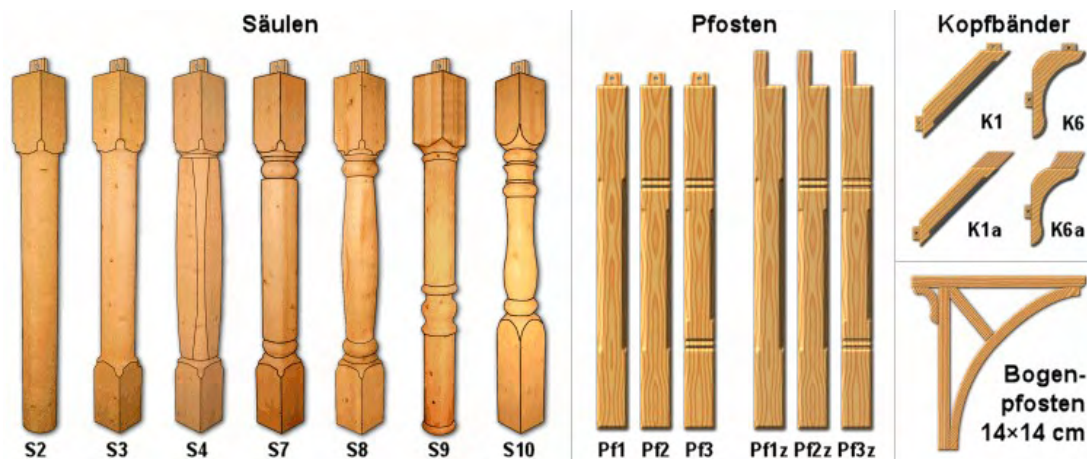
■ Funktion der "Suche" bzw. "Erweiterte Suche":

- Um schnell und gezielt an Ihr Wunschprodukt zu gelangen, nutzen Sie bitte unsere "Suche" bzw. "Erweiterte Suche" auf der Angebotsseite.

■ Suchauftrag für ein Holzskelettbausatz kostenlos einstellen:

- Sollten Sie hier in der Auswahl nichts passendes finden, dann senden Sie uns Ihre Wunschvorstellung mit maximalem Lieferzeitraum zu. Diese Anfragen werden bei uns gesammelt, nacheinander bearbeitet und eingestellt. Sollten Sie an der Reihe sein, dann werden wir uns zunächst noch einmal bei Ihnen melden und alle Details klären.

Bei einigen Produkten finden Sie in den Maßzeichnungen 20x20 cm Pfosten. Dies bedeutet, dass Sie hier freie Auswahl der Säulen S2 - S10 haben, und uns Ihre Wahl bei der Auftragsbestätigung mitteilen müssen!



So können Sie einen Auftrag auslösen:

Suchen Sie nach Prüfung der Maßzeichnung auf der Internetseite <http://www.holzon.de/angebote.php> nach der Produktnummer, so finden Sie Ihr Angebot am schnellsten.

Laden Sie sich dann das **Bestellformular**, drucken Sie es aus und senden Sie die Auftragsbestätigung komplett ausgefüllt und unterschrieben per Fax oder per Post an **holzon**.

BSH-Leimholz (Brettschichtholz):

Geleimtes Holz (gehobeltes und gefastes BSH-Leimholz / Brettschichtholz) gilt als Baumaterial höchster Qualität, da es im Vergleich mit allen anderen Holzarten am wenigsten arbeitet (besonders schwund- und rissarm ist), und dessen konstruktiver Holzschutz durch den hohen Trocknungsgrad erfüllt wird.

Gerade durch die Verleimung mehrerer Schichten von wenigen Zentimetern Stärke wird eine besondere Stabilität erreicht. Bei der Verwendung von z.B. Doppelstegplatten oder Sicherheitsglas (als Dachauflage oder im Fachwerk) ist die Verwendung von BSH-Leimholz erforderlich, um die Stabilität der Konstruktion gewährleisten zu können.

Gegen UV-Strahlung ist wie bei allen Hölzern eine farbpigmentierte Schutzlasur zu empfehlen!



Verbindungen mit Holznägeln:

Die maßgenauen Werkstücke in Verbindung mit einem Stecksystem garantieren eine hohe Passgenauigkeit und einen einfachen und schnellen Aufbau.

Das ausgesuchte Material und seine exakte Verarbeitung machen den Aufbau einfach und schnell. Auch Heimwerker können alle notwendigen Arbeiten selbst ausführen. Die übersichtliche und ausführliche Montageanleitung zeigt Schritt für Schritt, wie es geht. Besondere Werkzeuge sind hierfür nicht erforderlich.

Unsere hausinterne CNC-Holzbearbeitungsmaschine:

Alle unsere Holzprodukte werden millimetergenau auf der modernsten, lasergesteuerten CNC-Holzbearbeitungsmaschine gefertigt. Damit ist ein vollautomatischer Zuschnitt sowie die Bearbeitung von Holz mit Querschnitten von 20×50 mm bis 300×450 mm möglich.



Was für die meisten Anbieter exklusiv ist, ist für uns der Standard – allerdings stabiler mit feinen Details. Und was für uns exklusiv ist, ist einzigartig in der Ausführung!



Wichtiger Hinweis:

Bitte beachten Sie für Ihre Planung, dass weder Wände noch Dacheindeckung angeboten werden, nur das Holzskelett.

Bedachung, Dachrinne und Montage:

Wir bieten bei den Angeboten **ausschließlich** die Holzskelett-Bausätze inkl. Verbindungsmaterial, Statik und Positionsplan an.

Nicht das richtige dabei?

Dann schauen Sie nächste Woche noch einmal bei uns nach. Wir füllen unsere Datenbank laufend mit aktuellen Projekten. So haben Sie Woche für Woche aufs Neue die Chance, mit einem passenden fertigen Angebot Geld zu sparen.

Wenn Ihnen dieses Angebot zusagt, dann senden Sie uns bitte die **vollständig ausgefüllte** Auftragsbestätigung **aus dem Bestellformular** per Fax oder Post zu. Sie können die darin enthaltenen **Formular-Eingabefelder vor dem Ausdrucken ausfüllen**.